

Allmän information

ME Control är en extern enhet för fjärrstyrning av Mitsubishi Electric's (nedan kallat ME) värmepump.

Fjärrstyrningen är baserad på GSM- och SMS-systemen och kan användas med vanliga mobiltelefoner.



Enheten är avsedd att fungera tillsammans med följande modeller av ME:s värmepumpar med inomhusenhet:

- ⇒ MSZ-GE22VA
- ⇒ MSZ-GE25VA
- ⇒ MSZ-GE35VA
- ⇒ MSZ-GE50VA

ME Control kan fungera med följande inomhusenheter:

- ⇒ MSZ-FD25VA
- ⇒ MSZ-FD35VA
- ⇒ MSZ-FD50VA

men kan då inte styra alla funktioner.

Obs!

Inomhusenheter MZS-FD till värmepumpar har inte funktionen "10°C".

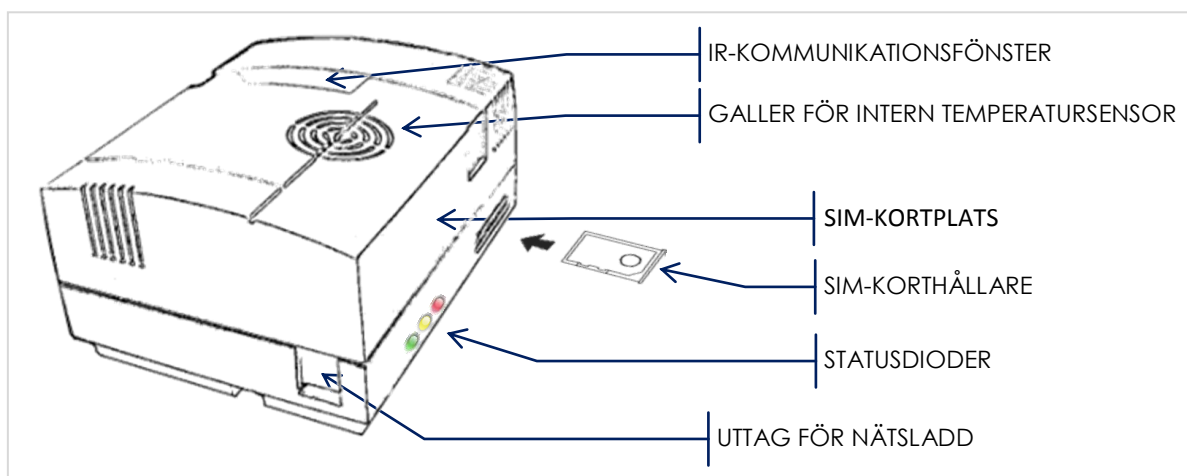
Mer information finns under 3.2, "Det andra scenariot för "VINTER, total ekonomi", i drifhandboken till ME Control.

Webbplatsen för ME Control

Fullständig och uppdaterad användardokumentation, en del användbara verktyg, till exempel ett verktyg för att generera användarscenario till ME Control, hittar du på:

www.mecontrol.eu

Översikt



Säkerhet och allmänna anvisningar

Exponering för radiostrålning

ME Control-enheten innehåller en GSM-sändare, en GSM-mottagare och en intern antenn. När den är påslagen tar den emot och sänder radiosignaler.

ME Control-enheten är konstruerad så att den uppfyller EU:s regelverk avseende människors exponering för radiostrålning.

Håll enheten minst 2,5 cm från kroppen när den är påslagen.

Medicinsk utrustning

All användning av radioutrustning, inklusive trådlösa telefoner, kan störa otillräckligt skyddad medicinsk utrustning.

Rådgör med läkare eller med tillverkaren av den medicinska utrustningen för att fastställa om den är tillräckligt skyddad från radiostrålning, eller om du har några frågor.

Slå inte på **ME Control**-enheten i närheten av sjukhus och vårdinrättningar om det finns förbud mot enheter som genererar radiostrålning. Sjukhus och vårdinrättningar kan ha utrustning som kan vara känslig för extern radiostrålning.

Implanterad medicinsk utrustning

Tillverkare av medicinsk utrustning rekommenderar att man bör hålla ett avstånd på minst 15,3 centimeter mellan en **ME Control**-enhet och implanterad medicinsk utrustning, till exempel en pacemaker eller en implanterad defibrillator, för att undvika eventuell störning av den medicinska utrustningen.

Personer som har sådan utrustning bör:

- ⇒ Alltid ha **ME Control**-enheten mer än 15,3 centimeter från den medicinska utrustningen när enheten är påslagen.
- ⇒ Omedelbart stänga av enheten om det finns risk för att störningar kan uppstå.
- ⇒ Läs och följ instruktionerna från tillverkaren för den implanterade medicinska utrustningen. Om du har frågor om hur du använder den trådlösa enheten tillsammans med ett implantat bör du rådgöra med din läkare.

Störningar/kompatibilitet avseende radiostrålning

Nästan all elektronisk utrustning utsätts för radiostrålning från externa källor om de är otillräckligt skyddade, utformade eller på annat sätt konfigurerade för att ta emot eller skicka radiosignaler. I vissa fall kan din bärbara enhet orsaka störningar hos annan utrustning.

Potentiellt explosiva miljöer

- ▶ Slå inte på **ME Control**-enheten i potentiellt explosiva miljöer och följ alla skyltar och anvisningar. Potentiellt explosiva miljöer är områden där du normalt ombeds att stänga av bilmotorn och/eller mobiltelefonen. Gnistor kan på sådana ställen leda till en explosion eller brand med fysiska skador och till och med dödsfall som resultat.
- ▶ Potentiella explosiva miljöer är ofta, men inte alltid, tydligt markerade. Var uppmärksam på restriktioner gällande användning av radioutrustning. Det kan gälla anläggningar och områden där bränsle/gas eller kemikalier transporteras eller förvaras och områden där luften innehåller kemikalier, bränsle eller partiklar som korn, damm eller metallpulver.

Driftmiljö

- ⇒ Delar av **ME Control**-enheten är magnetiska. Metalliska material kan dras till enheten. Placera inte kreditkort eller andra magnetiska lagringsmedier nära enheten eftersom informationen på dessa kan raderas.
- ⇒ **ME Control**-enheten är endast utformad för inomhusbruk; se därför till att enheten hålls torr. Nederbörd, luftfuktighet och alla typer av vätskor eller fukt kan skada elektroniska kretsar. Om enheten trots allt blir blöt ska du koppla bort den från den externa strömkällan, stänga av SIM-kortet och låta enheten torka helt och hållet innan du slår på den.
- ⇒ Förvara inte **ME Control**-enheten på varma platser. Hög temperatur kan reducera livslängden på elektroniska enheter, skada batterierna och leda till att vissa plastdetaljer blir förvridna eller smälter.

Återvinning



Den överkorsade soptunnesymbolen på produkten, i dokumentationen och på förpackningen är en påminnelse om att alla elektriska och elektroniska produkter, batterier och ackumulatörer ska lämnas på en återvinningsstation när de ska skrotas.

Dessa krav gäller i hela EU och på andra platser där separata återvinningsplatser är tillgängliga. Kasta inte dessa produkter som vanligt hushållsavfall.

INSTALLATION

Förberedelse av SIM-kortet

Först ska du förbereda det SIM-kort som du har fått från din GSM-leverantör.

SIM-kortets telefonnummer kommer att vara det nummer som enheten använder för att skicka och ta emot SMS-meddelanden.

Enheten är redo att kommunicera med SIM-kort när:

⇒ PIN-koden är helt och hållet inaktiverad.
(Kom ihåg att alla SIM-kort inte kan "inaktiveras", utan det beror på vilken GSM-leverantör du har.)

⇒ **enheten har en PIN-kod inställd, men den måste ändras till "0000".**

Om du vill ändra PIN-koden till SIM-kortet gör du det enklast genom att placera kortet i en vanlig mobiltelefon och ändra PIN-koden enligt handboken till mobiltelefonen.

Obs!

Enhetens PIN-kod är inställd på fabriken och går inte att ändra!

Om du inte ändrar SIM-kortets PIN-kod kommer den att spärras och måste då låsas upp med PUK-koden.

Anslutning av strömkällan

Första gången är det bättre att ansluta den externa strömkällan **INNAN** SIM-kortet installeras.

Kom ihåg att enheten är utrustad med ett reservbatteri. Det är dock endast avsett att användas i reserv, inte som huvudströmkälla, och kan vara dåligt laddat när du packar upp enheten.

Första gången är det bättre att ansluta den externa strömkällan innan SIM-kortet installeras och därefter slå på enheten. Det är inte bra att låta enheten arbeta med ett nästan urladdat batteri.

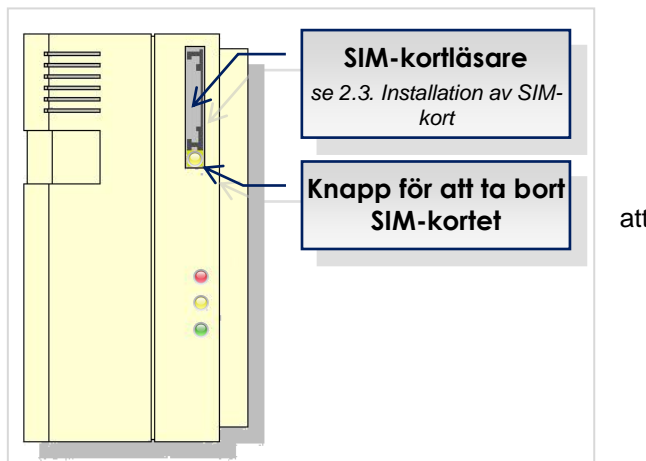
Installation av SIM-kort

SIM-kortläsaren fungerar som huvudkontakt till enheten. Den slås på när korthållaren är inskjuten i enhetens gränssnitt och inaktiveras när den tas bort.

Så om SIM-kortet sitter i enheten och strömkällan är ansluten är enheten klar användas.

Så här installerar du SIM-kortet i enheten:

- ⇒ Placera SIM-kortet i SIM-korthållaren.
- ⇒ Skjut in SIM-korthållaren i facket; då slås **ME Control**-enheten på.
- ⇒ Om du vill ta ut SIM-kortet trycker du på den gula knappen (använd en vanlig penna).



Montering

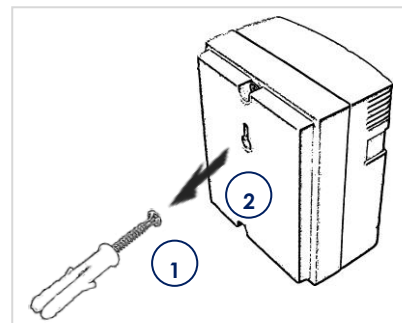
Installera helst enheten på ett sådant sätt så att det är "fri sikt" till värmepumpen.

Kommunikationen mellan **ME Control**-enheten och inomhusenheten till värmepumpen fungerar även om den infraröda signalen måste reflekteras mot exempelvis en vägg, men direkt kontakt fungerar bättre.

Alternativ 1

Väggmontering med skruv

1. Montera fästet med skruv och plugg i vägghålet.
2. Placera enheten på fästet.



Alternativ 2

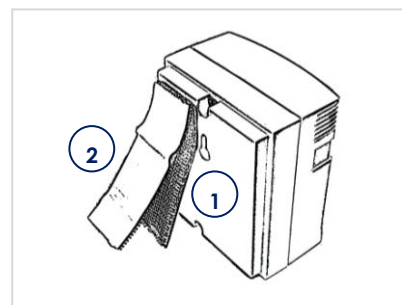
Montering med kardborrband

Om du inte vill göra borra hål i väggen kan du använda kardborrband.

1. Ta bort den vita skyddstejpen och fäst kardborrbandet på enhetens baksida.

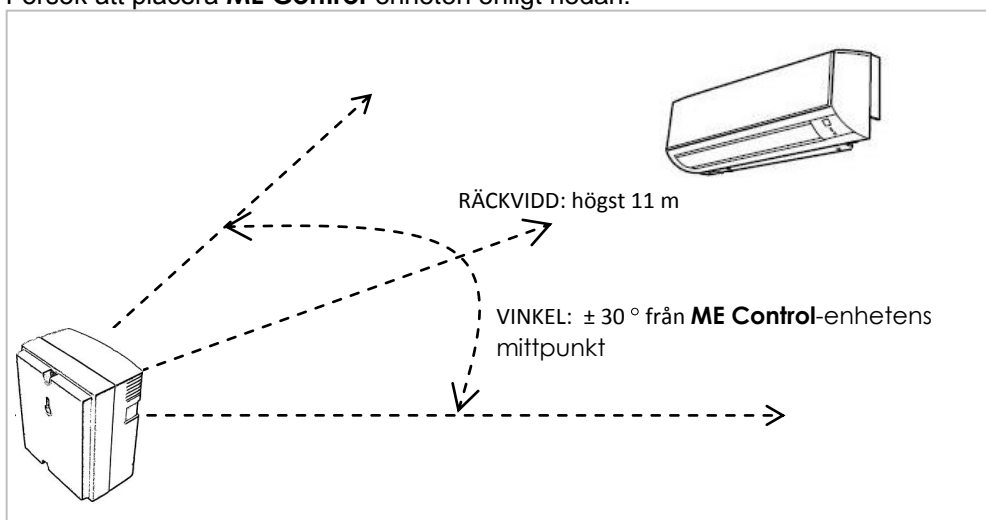
Kardborrbandet är vändbart så det spelar ingen roll vilken sida som du fäster på enheten.

2. Fäst enheten på önskad plats på väggen.



Placering av enheten

Försök att placera **ME Control**-enheten enligt nedan:

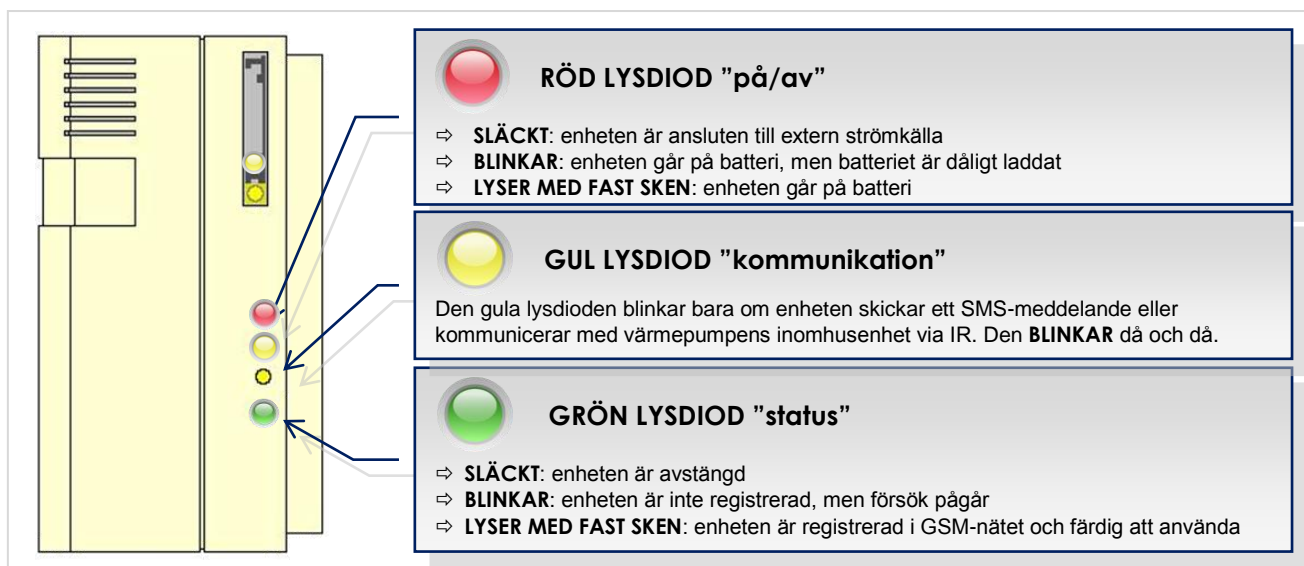


Ovanstående värden avser öppna ytor och tar inte hänsyn till att signalerna reflekteras från väggarna vilket är vanligt inomhus.

Sådana reflektioner kan öka vinkeln.

För att vara säker på att placeringen är bra kan du prova att hålla enheten på önskad plats innan du monterar den (*särskilt om du ska borra hål i väggen*).

Vad lysdioderna betyder



LYSDIODKOMBINATIONER

GUL + GRÖN lysdiod som blinkar betyder att enheten inte är registrerad på grund av SIM-kortsproblem.

Kontrollera att du har ändrat PIN-koden till "0000" och att SIM-kortet har installerats.